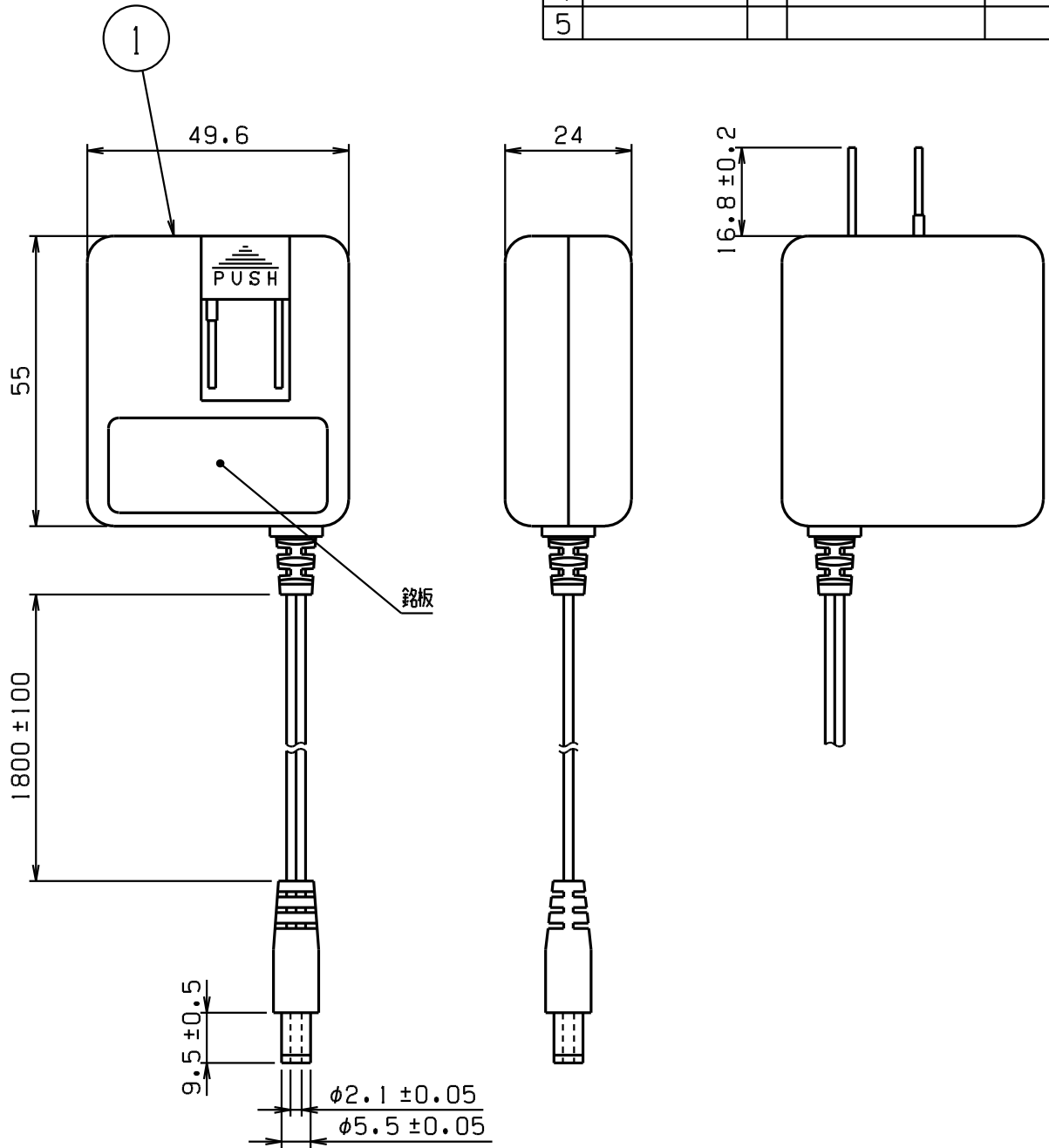


単位 mm

No	名称	個数	材質	備考
1	本体	1	ABS/PC	94V-0
2				
3				
4				
5				



仕様	
定格入力電圧/周波数	AC100V 50/60Hz
定格出力電圧/電流	DC12V 1.0A
使用温湿度範囲	0~40℃ 5~95%RH
質量	約90g

改訂	数	年月日	変更内容	承認	検印	作成	第3角画法			品名	
							尺度	承認	検印		作成
6							1:1.25			ACアダプタ	
5											
4										品番 UCB112-1210	
3											
2							濱田	河合			
1											
改訂	数	年月日	変更内容	承認	検印	作成	2010年 1月26日			図番	MG00444